

AppliTech®

Rotâmetros

Série G6



Fone: 55 11 4705-4000

www.applitech.com.br

applitech@applitech.com.br

Rotômetros série G6_0



Os rotômetros da série G6_0, são instrumentos totalmente metálicos, tendo as partes em contato com o fluido em Aisi-316. A indicação de vazão é obtida através de acoplamento magnético. Dentro do flutuador existe um ímã que por arraste externo eleva o indicador tipo ponteiro a correr por uma escala na caixa do indicador. O comprimento standard do medidor é 250mm, proporcionando sua intercambialidade com vazões de diferentes capacidades. Este instrumento é sempre instalado na vertical com fluxo ascendente, indicado para baixas e altas vazões com fluidos perigosos, corrosivos, opacos e de alta viscosidade.

Características:

Range de medição: 1~10
Tamanho da escala: ± 100 mm
Precisão: $\pm 1,5\%$ F.S.
Repetibilidade: 0,5% F.S.
Pressão máxima: 40bar
Temperatura máxima: 150°C
 Temperatura máxima com extensão do indicador: 300°C
 Medidor com transmissor elétrico acoplado a temperatura do ambiente deve estar dentro da faixa de -25° a 70° C.

Materiais de construção:

Parte em contato com fluido: Aisi-316 ou revestido de teflon, outros materiais sob consulta.
Caixa do indicador: Fundo em alumínio anodizado e tampa em ABS. Para os medidores para uso sanitário a caixa é inteiramente em Aisi-316. Tipo de invólucro IP55. Camisa de aquecimento com vapor Conexão rosca NPT1/2" ou flangeada. Tipo de conexões Flange Ansi ou DIN e rosca sanitária TRI-CLOVER

Variações de modelo:

Série G6-__ _ 0/27;
 Rotômetro indicador de vazão instantânea.

Serie G6-__ _ 0/28;
 Rotômetro indicador de vazão instantânea, com transmissor pneumático.
Alimentação: 20 psi
Sinal de saída: 3~15 psi
Linearidade: <0,5%
Isterese: <0,3%
Consumo de ar: 130nl/h
Conexão pneumática: 1/2" NPTF.

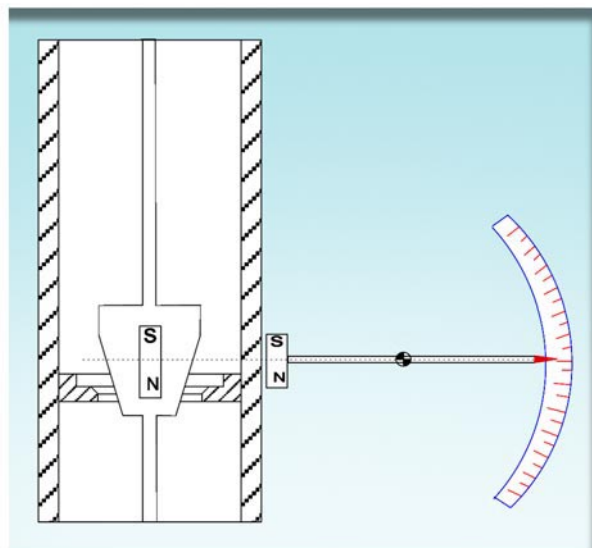
Série G6-__ _ 0/29;
 Rotômetro indicador de vazão instantânea, com transmissor elétrico.
Alimentação: 24Vdc
Sinal de saída: 4~20mAdc.
Linearidade: <1%
Repetibilidade: <0,2%
Conexão elétrica: PG11.
 Disponível na versão intrinsecamente seguro EEx ia IIC T6.

Acessórios:

Alarme de vazão mínima e máxima:
 Os sensores são do tipo indutivo ou red switch, regulável em todo o campo de escala e podem ser fornecidos na versão intrinsecamente segura.

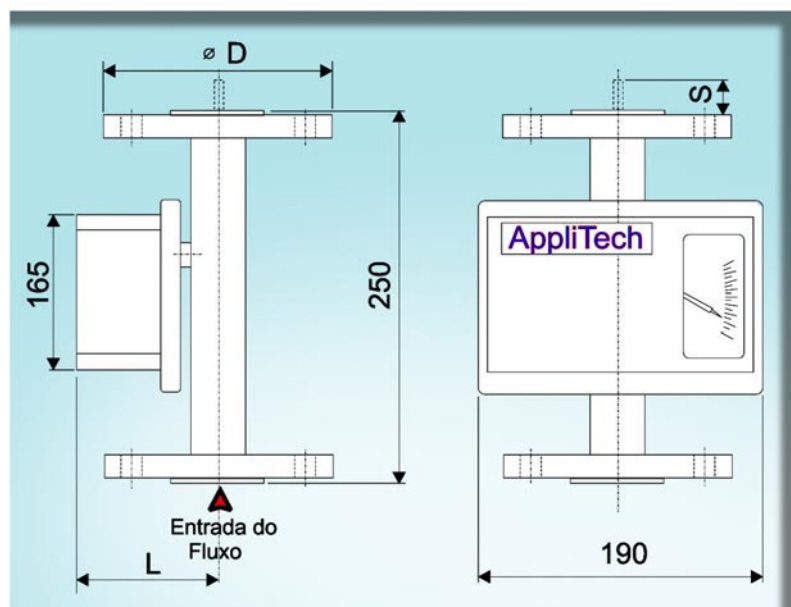
Especificação técnica do sensor:

Tipo indutivo, monoestável, sob encomenda na versão biestável, alimentação 8VCC. Alimentação Tensão 110/220VAC, 60Hz, saída 01 ou 02 contatos de relê, carga máxima 4A - 250VCA-500VA. O alimentador tem que ser instalado em zona segura.



Rotômetros série G6

Desenho dimensional



Dimensões em mm

| Modelo | Ø D ANSI-150# RF | S | L | Peso kg |
|---------|---------------------|----|-----|---------|
| G6-2600 | 1/2" | 39 | 123 | 3,1 |
| G6-2800 | 1" | 53 | 130 | 4,2 |
| G6-3100 | 2" | 68 | 148 | 9,2 |
| G6-3300 | 3" | 65 | 161 | 12,8 |
| G6-3400 | 4" | 65 | 177 | 15,0 |

TABELA DE VAZÃO DOS ROTÔMETROS DA SÉRIE G6_0

| Modelo | Conexão Diâmetro | Vazão min./max. H2O (l/h) | ΔP SS 316 | Vazão min./max. Ar (nl/h -760 mmHg - 0°C) | |
|---------|---------------------|------------------------------|--------------|--|---------|
| | | Flutuador | | Flutuador | |
| | | SS 316 | mBar | SS 316 | ΔP mBar |
| G6-2600 | 1/2" ou 1" | 2, 5~25 | 55 | 0, 08-0, 8 | 55 |
| | | 4~40 | 57 | 0, 12-1, 2 | 57 |
| | | 6, 3~63 | 57 | 0, 2-2, 0 | 57 |
| | | 10~100 | 40 | 0, 3-3, 0 | 40 |
| | | 16~160 | 40 | 0, 5-5, 0 | 40 |
| | | 16~160 | 40 | 0, 75-7, 5 | 40 |
| | | 40~400 | 36 | 1, 2-12 | 36 |
| | | 63~630 | 36 | 2-20 | 36 |
| | | 100~1.000 | 42 | 3-30 | 42 |
| G6-2800 | 1" | 100~1.000 | 45 | 3-30 | 45 |
| | | 160~1.600 | 45 | 5-50 | 45 |
| | | 250~2.500 | 50 | 7, 5-75 | 50 |
| | | 400~4.000 | 50 | 12-120 | 50 |
| | | 600~6.000 | 98 | | 98 |
| G6-3100 | 2" | 250~2.500 | 50 | 7, 5-75 | 50 |
| | | 400~4.000 | 50 | 12-120 | 50 |
| | | 630~6.300 | 50 | 20-200 | 50 |
| | | 1.000~10.000 | 45 | 30-300 | 45 |
| | | 1.600~16.000 | 45 | 50-500 | 45 |
| | | 2.500~25.000 | 52 | 75-750 | 52 |
| G6-3300 | 3" | 2.500~25.000 | 48 | 75-750 | 48 |
| | | 4.000~40.000 | 48 | 120-1.200 | 48 |
| | | 6.300~63.000 | 85 | 200-2.000 | 85 |
| G6-3400 | 4" | 4.000~40.000 | 48 | 120-1.200 | 48 |
| | | 6.300~63.000 | 75 | 200-2.000 | 75 |
| | | 10.000~100.000 | 85 | | 85 |

Tabela (informações sujeitas a variação sem aviso prévio)

AppliTech[®]

Applitech Indústria e Comércio de Equipamentos Industriais Ltda.

Rua São Paulo, 282 - CEP 06530-075 - Jardim da Várzea

Tel.: (11) 4705-4000 - Fone/Fax: (11) 4705-2429 - Santana de Parnaíba - SP

E-mail: applitech@applitech.com.br - Site: www.applitech.com.br