

AppliTech®

Rotâmetros

Série E



Fone: 55 11 4705-4000

www.applitech.com.br

applitech@applitech.com.br

Rotômetros série E

Geral

Os rotômetros da série "E" são instrumentos aptos para medir vazões instantâneas de qualquer fluido em tubulações, com condições de pressão e temperatura contidas dentro dos limites de resistência do vidro utilizado na fabricação do tubo de medição. Os rotômetros da série "E" tem sua melhor aplicação, quando é necessária uma solução econômica para o controle de vazão.

Características Técnicas:

Precisão:

±2% F.S. standard.
Precisões melhores sob consulta.

Repetibilidade:

<0,25% V.L.

Comprimento da Escala:

250mm nominal.

Rangeabilidade:

1:10

Gradação:

Leitura direta ou proporcional 10 - 100 com coeficiente.

Conexões:

Rosca BSP ou NPTF , flanges ANSI ou DIN.
Outros tipos de conexão sob consulta.

Tubo de medição:

Pyrex borossilicato.

Flutuadores tipo Esfera:

Aisi-316, vidro, carbureto de tungstênio.

Flutuadores tipo cônico:

Aisi-316, Alumínio, PVDF.
Outros materiais sob consulta.

Acessórios opcionais:

Proteção do tubo medição plexiglass.
Flutuador guiado com haste em Aisi-316 ou no mesmo material do flutuador.

Alarme de vazão mínima e máxima:

Os sensores são do tipo indutivo ou red switch, regulável em todo o campo de escala e podem ser fornecidos na versão intrínsecamente segura.

Especificação técnica do sensor:

Tipo indutivo, monoestável, sob encomenda na versão biestável, alimentação 8Vcc.

Alimentação:

Tensão 110/220Vac, 60Hz,
saída 01 ou 02 contatos de relê,
carga máxima 4A - 250Vac-500VA.
O alimentador tem que ser instalado em zona segura.



Temperaturas recomendadas:

0 - 90°C com guarnição de Buna.
0 - 120°C com guarnição em Viton.

Material em contato com fluido:

Aço carbono, Aisi-316, Alumínio, Polipropileno e PVDF.
Outros materiais sob consulta.

Encosto do flutuador:

Aço carbono, Aisi-316, Alumínio, PVDF.
Outros materiais sob consulta

Guarnições:

"O" ring em Buna, Viton e EPDM.
Outros materiais sob consulta.

Corpo:

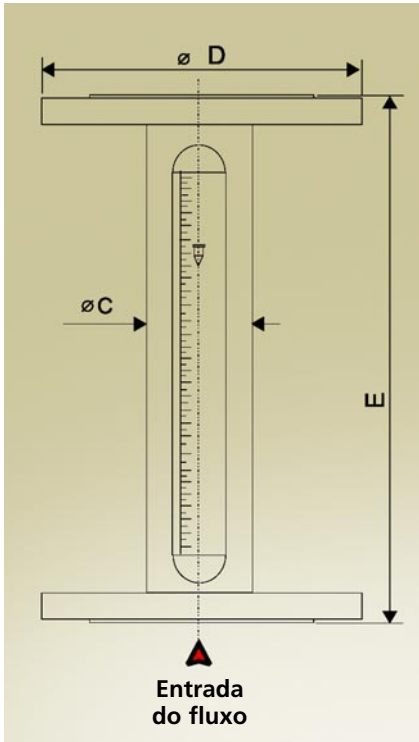
Aço carbono com pintura a base de epoxy (standard).
Aisi-304 sob encomenda.

Flange:

Aço carbono com pintura a base de epoxy (standard).
Aisi-316 sob encomenda.

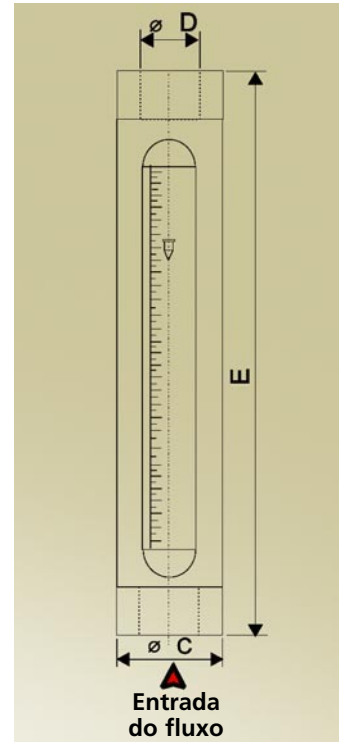
Rotômetros série E

DIMENSÕES PRINCIPAIS DOS ROTÔMETROS DA SÉRIE E



Dimensões em mm

Modelo	Ø D ANSI-150# RF	Ø C	E
E6-2600	1/2"	38	353
E6-2800	1"	54	350
E6-3000	1" 1/2"	80	446
E6-3100	2"	100	480



Dimensões em mm

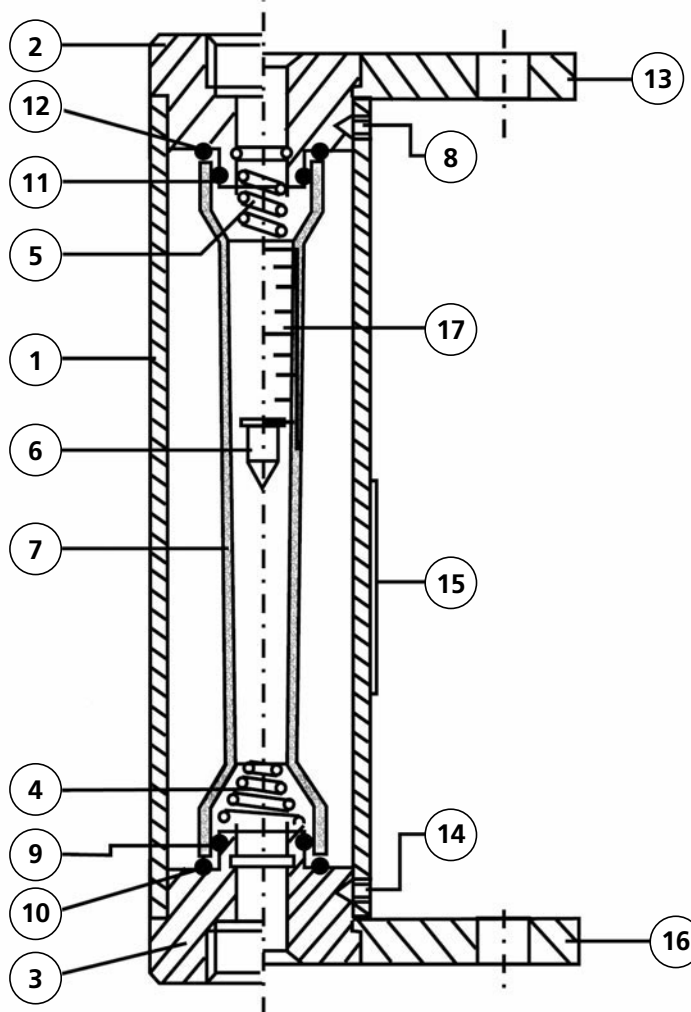
Modelo	Ø D Rosca BSP/NPTF	Ø C	E
E5-2600	1/2"	38	360
E5-2800	1"	54	360
E5-3000	1" 1/2"	80	460
E5-3100	2"	100	490

TABELA DE VAZÃO DOS ROTÔMETROS DA SÉRIE E

Modelo	Escala comprimento (mm)	Conexão Diâmetro	Vazão min./max. H2O (l/h)	ΔP SS 316	Vazão min./max. Ar (nl/h -760 mmHg - 0°C)			
			Flutuador	mBar	Flutuador			
					SS 316	ΔP mBar	Alumínio	ΔP mBar
E_-2600	250	1/2" ou 3/4"	4~40	3	160~1.600	5	100~1.000	2
			6, 3~63	8	250~2.500	5	130~1.300	4
			7~70	10	400~4.000	12	160~1.600	2
			10~100	7	630~6.300	6	250~2.500	5
			13~130	12	1.000~10.000	15	400~4.000	2
			16~160	4			600~6.000	5
			25~250	10				
E_-2800	250	1" ou 3/4"	40~400	8	1.600~16.000	15	1.000~10.000	6
			63~630	19	2.500~25.000	13	1.250~12.200	9
			65~680	23	4.000~40.000	34	1.600~16.000	15
			100~1.000	18			2.500~23.500	13
			130~1.300	33				
E_-3000	250	1 1/2" ou 1"	160~1.600	11	6.300~63.000	63	4.000~40.000	17
			250~2.500	27	10.000~100.000	51	5.500~58.000	22
			320~3.200	44	16.000~160.000	38	6.300~63.000	6
			400~4.000	20			10.000~100.000	15
			630~6.300	48			12.500~125.000	15
			700~7.000	60				23
E_-3100	250	2"	1.000~10.000	45	25.000~250.000	32	16.000~160.000	13
			1.300~13.000	76	40.000~400.000	82	24.000~240.000	30

Rotômetros série E

Desenho de corte



Mola inferior pos. 04
(Somente para os modelos E_-2600 e E_-2800)

Lista de peças

Posição	Qde.	Descrição	Código
01	01	Tubo de proteção	10XX EM 301 YYYY
02	01	Terminal superior roscado	10XX EM 302 YYYY
03	01	Terminal inferior roscado	10XX EM 303 YYYY
04	01	Mola terminal inferior	10XX EM 304 YYYY
05	01	Mola terminal superior	10XX EM 305 YYYY
06	01	Flutuador	10XX EM 306 YYYY
07	01	Tubo conico de pyrex	10XX EM 307 YYYY
08	03	Parafuso de fixação terminal superior	10XX EM 308 YYYY
09	01	Anel de vedação interno inferior	10XX EM 309 YYYY
10	01	Anel de vedação externo inferior	10XX EM 310 YYYY
11	01	Anel de vedação interno superior	10XX EM 311 YYYY
12	01	Anel de vedação externo superior	10XX EM 312 YYYY
13	01	Terminal superior flangeado	10XX EM 313 YYYY
14	03	Parafuso de fixação terminal inferior	10XX EM 314 YYYY
15	01	Placa de identificação No de serie	10XX EM 315 YYYY
16	01	Terminal inferior flangeado	10XX EM 316 YYYY
17	01	Escala gravada	10XX EM 317 YYYY

AppliTech[®]

Applitech Indústria e Comércio de Equipamentos Industriais Ltda.

Rua São Paulo, 282 - CEP 06530-075 - Jardim da Várzea

Tel.: (11) 4705-4000 - Fone/Fax: (11) 4705-2429 - Santana de Parnaíba - SP

E-mail: applitech@applitech.com.br - Site: www.applitech.com.br