

# AppliTech®

## Rotâmetros

### Série 1900

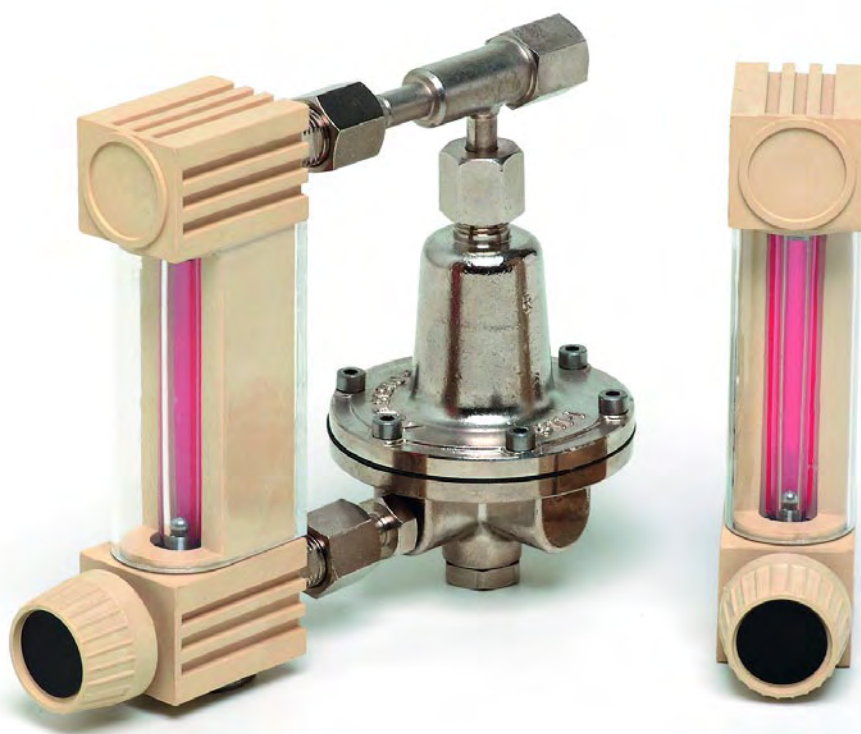


Fone: 55 11 4705-4000

[www.applitech.com.br](http://www.applitech.com.br)

[applitech@applitech.com.br](mailto:applitech@applitech.com.br)

## Rotômetros série 1900



### Características Principais do Regulador de Pressão Diferencial:

Os rotômetros da série "1900" podem ser acoplados aos nossos reguladores de pressão diferencial, para manter constante a vazão mesmo mudando a pressão, a montante ou a jusante, de acordo com suas necessidades.

1ª - Manter constante a vazão variando a pressão na entrada (montante).

2ª - Manter constante a vazão variando a pressão na saída (jusante).

Na medição de gases para obter indicação de vazão correta é necessário que a pressão na entrada ou saída seja constante e para líquidos isto não é necessário.

### Materiais de Construção:

Corpo do rotômetro e válvula: Noryl, Aisi-316, Alumínio ou Bronze.

Tubo de medição: Pyrex Borossilicato.

Proteção do tubo de medição: Plexiglass

Flutuador: esfera de vidro, Aisi-316

Guarnições: Buna ou viton.

Haste da válvula: Aisi-316 ou bronze.

### Condições de Operação:

Pressão máxima: 16 bar.

Temperatura: -20°C a 100°C

### Acessórios:

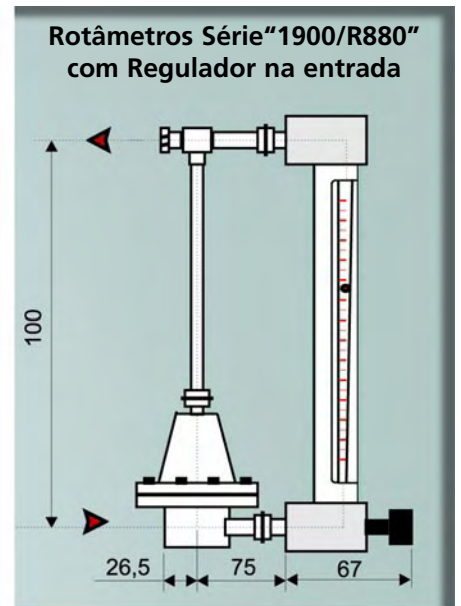
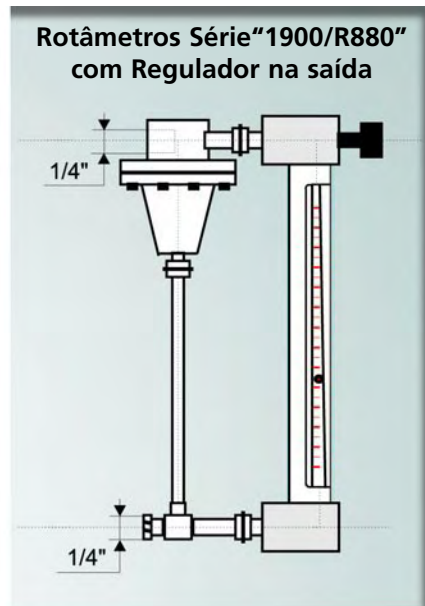
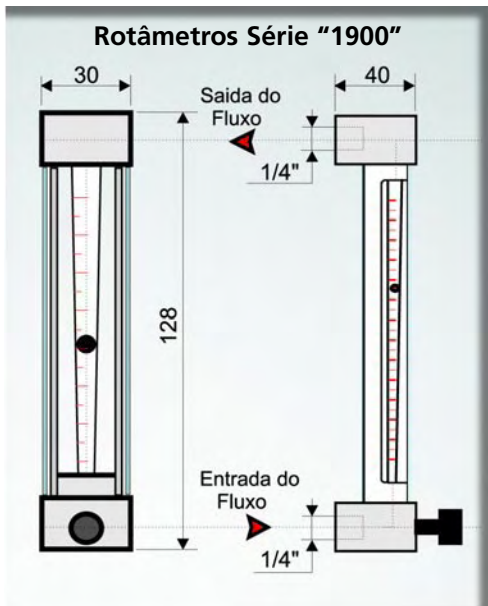
Alarmes de vazão mínima e máxima.

Reguladores de pressão diferencial R880.

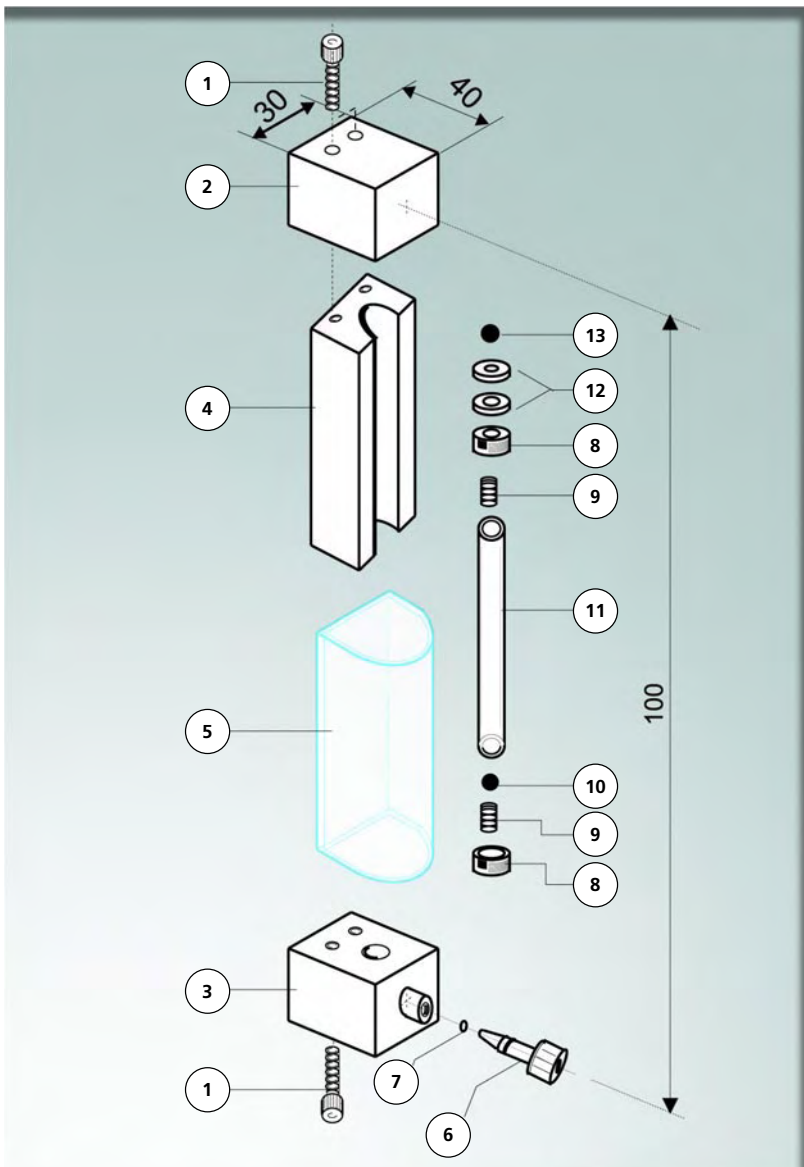
**TABELA DE VAZÃO DOS ROTÔMETROS DA SÉRIE 1900**

Modelo	Escala comprimento (mm)	Rosca BSP/NPTF	Código Tubo	Vazão min./max. H2O (l/h) ± 5%			Vazão min./max. Ar (760mmHg - 0°C nl/h) ± 5%		
				Flutuador			Flutuador		
				Vidro	SS 316	Carbureto	Vidro	SS 316	Carbureto
1900	63	1/4"	2300	-	-	-	1-10	2, 5-25	-
			2300-86	-	-	-	3-30	6-60	-
			2300-65	0, 1-1, 7	0, 5-5	-	10-100	20-190	-
			2300-62	-	1-13	-	20-250	40-460	-
			2400-62	0, 5-15	3-35	5-50	50-600	100-1100	150-1600
			2400-61	4-20	13-50	15-70	250-850	450-1600	400-2000

# Rotômetros série 1900



## Desenho de corte



## Lista de peças

Posição	Descrição
01	Parafuso
02	Terminal Superior
03	Terminal inferior
04	Distanciador
05	Proteção Plexiglass
06	Válvula
07	Anel "O" Ring
08	Guarnição
09	Stop do flutuador
10	Flutuador
11	Tubo de Medição
12	Arruela
13	Válvula de retenção (opcional)

# AppliTech<sup>®</sup>

Applitech Indústria e Comércio de Equipamentos Industriais Ltda.

Rua São Paulo, 282 - CEP 06530-075 - Jardim da Várzea

Tel.: (11) 4705-4000 - Fone/Fax: (11) 4705-2429 - Santana de Parnaíba - SP

E-mail: [applitech@applitech.com.br](mailto:applitech@applitech.com.br) - Site: [www.applitech.com.br](http://www.applitech.com.br)